



No. EXPEDIENTE
AMR-CCC-CP-2023-0001
No. DOCUMENTO
Click here to enter text.

Ayuntamiento Municipal de La Romana

Seleccione la fecha

Página 1 de 1

CIRCULAR DE RESPUESTA A LOS OFERENTES
UNIDAD OPERATIVA DE COMPRAS Y CONTRATACIONES

CIRCULAR No. 0001

A TODOS LOS OFERENTES CONFORME AL REGISTRO DE INTERESADOS

Procedimiento de Comparación de Precios de la Primera (1ra. Etapa construcción de verjas perimetrales en el cementerio municipal No.2 ubicado en la carretera Romana-Higueral con fondos de la Liga Municipal Dominicana REF: AMR-CCC-CP-2023-0001

El Comité de Compras y Contrataciones de **Ayuntamiento Municipal de La Romana** les informa que, en fecha **15 del mes de Mayo del 2023** recibimos la siguiente pregunta:

“¿1 Este proceso no lo encuentro publicado en el Portal Transaccional de Compras y Contrataciones. Me podrías confirmar si lo van a publicar a través del portal o si tiene que ser entregado en físico los sobres A & B. Esto tampoco lo especifica el pliego. Otra inquietud, esto no tiene el listado de partidas, cuando la entregan..”

Pregunta Realizada por: egarip@seconin.net

las cuales contestamos a continuación:

Resolución Única: Es una licitación para proveedores del municipio de La Romana (ser residente en el municipio y tiene que estar registrado en el Codia del municipio). **Los sobres A y B serán recibidos en físico. 1- Anexamos las partidas. 2- Anexamos el Plano o diseño del proyecto.**

Licda. Alexandra Baez Moreta



Responsable Unidad Operativa de Compras y Contrataciones

Ayuntamiento Municipal de La Romana
 Departamento de Obras Públicas Municipales
 Tel. 809-556-2384 Ext. 61

PRESUPUESTO PARA EDIFICACIÓN:

Proyecto VERJAS PERIMETRAL DEL CEMENTERIO MUNICIPAL C/ ROMANA HIGUERAL PROGRAMA DE LA LIGA MUNICIPAL DOMINICANA 1RA ETAPA

CARACTERÍSTICAS DE LA PROPIEDAD:

Longitud 810
 Altura 2.4
 Profundidad 0.3
 Área.... 2,258

Contrato #
 Contratista
 Fecha
 Dirección Carretera Romana Higueral
 Ciudad La Romana

No.	Descripción	Partidas	CANT.	UNID.	PRECIO U.	VALOR
1.00 PRELIMINARE:						
1.01	Topografía		3.00	visita	0.00	0.00
1.02	Extracción de capa vegetal Perímetro verja laterales exterior E=20 Ctp-950E		8,100.00	m2	0.00	0.00
1.03	Caseta de Material		1.00	PA	0.00	0.00
1.04	Letrero de obras		1.00	pa	0.00	0.00
1.05	Campamento, seguridad		90.00	Día	0.00	0.00
1.06	Carga y Bole de capa vegetal		1,620.00	m3	0.00	0.00
1.07	Limpieza Final		1.00	PA	0.00	0.00
1.08	Charracha, puente y replanteo		1,176.00	m2	0.00	0.00
						0.00
2.00 MOVIMIENTO DE TIERRA						
2.01	Excavación Zapata de Muro 0.50m*0.45m		182.00	m3	0.00	0.00
2.02	Excavación Zapata de Columna 1.0m x 1.0m		101.00	m3	0.00	0.00
2.03	Regado y nivelado de Excavación		283.00	m3	0.00	0.00
						0.00
3.00 HORMIGON ARMADO						
3.01	Zapatas Muros 6" 3 f 3/8" y 3/8" @ 0.25m		180.40	m3	0.00	0.00
3.02	Zapata de Columna 1"x 1"m x 0.50m 210Kg/cm2		101.00	M3	0.00	0.00
3.03	Columnas HA 15x15 4 f 3/8" y 3/8" @ 0.20m		16.80	M3	0.00	0.00
3.04	Vigas HA 15x20 4 f 3/8" y 3/8" @ 0.20m		32.60	M3	0.00	0.00
3.05	Muro de Bloock (=6) SLR 3/8 @ 80		1,646.00	M2	0.00	0.00
3.06	Muro de Bloock (=6) BLR 3/8 @ 80		612.00	M2	0.00	0.00
						0.00
4.00 TERMINACION DE SUPERFICIE						
4.01	Pañete de viga		345.00	m2	0.00	0.00
4.02	Pañete de Columna		100.80	m2	0.00	0.00
4.03	Pañete Verja Frontal		687.00	m2	0.00	0.00
4.04	Fraguache		445.80	m2	0.00	0.00
5.04	Rasane de verja o violin		1,646.00	m2	0.00	0.00
						0.00
ENTRADA FRONTAR						
5.00 MOVIMIENTO DE TIERRA						
4.01	Excavacion Zapata de Columna (el pa es por lo minimo en excavacion)		5.00	m3	0.00	0.00
4.02	Excavacion Zapata de Muro (el pa es por lo minimo en excavacion)		3.00	m3	0.00	0.00
						0.00
6.00 HORMIGON ARMADO						
4.01	Hormigon Zapata de Columna		5.30	m3	0.00	0.00
4.02	Zapatas Muros 8" 3 f 3/8" y 3/8" @ 0.25m		3.10	m3	0.00	0.00
4.03	Muro de Bloques 8" 3/8 @ 0.80m		54.00	m3	0.00	0.00
4.04	Hormigon Columna C1		4.50	m3	0.00	0.00
4.05	Hormigon losa 1' 2"		6.60	m3	0.00	0.00
4.06	Hormigon en viga 1' 2"		3.30	m3	0.00	0.00
						0.00
7.00 TERMINACION DE SUPERFICIE						
4.03	Muro de Bloques		96.00	m2	0.00	0.00
4.04	Columna C1		48.00	m2	0.00	0.00
4.05	losa 1' 2"		84.60	m2	0.00	0.00
4.06	viga 1' 2"		36.00	m2	0.00	0.00
5.06	Pintura de Superficie		951.00	m2	0.00	0.00
						0.00
8.00 ACERAS Y CONTENES						
4.03	Contenes		1,100.00	ml	0.00	0.00
5.03	Relleno de posicion		200.00	m3	0.00	0.00
						0.00
SUBTOTAL A:						0.00
9.00 GASTOS INDIRECTOS:						
2.01	Dirección Técnica y Resp.		10.00%			0.00
2.02	Transporte		2.75%			0.00
2.03	Imprevisto		5.00%			0.00
2.04	Seguro y fianza		2.10%			0.00
2.05	Gastos Administrativos		2.50%			0.00
2.06	ITBIS		18.00%			0.00
2.07	Codia		0.10%			0.00
2.08	Ley 6-86 Fdo pens. Trab. Const		1.00%			0.00
SUBTOTAL B:						0.00
TOTAL :						0.00

Prep. por:



Ing. Omar Barroa Guerrero,
 Dir. Obras Públicas Municipales

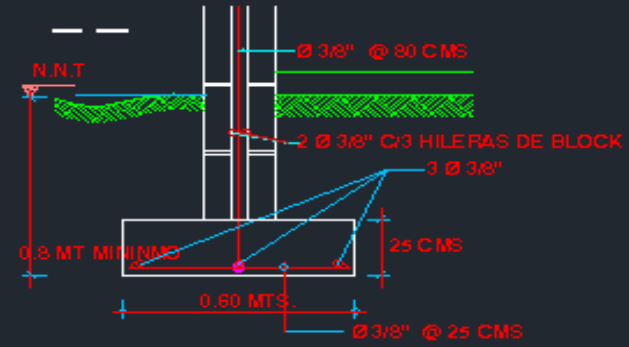


viga encima de muro

VIGA DE AMARRE SOBRE MURO, (Va)



DETALLES UNION VIGA-COLUMNA



ZAPATA DE MURO DE 0.20 MT

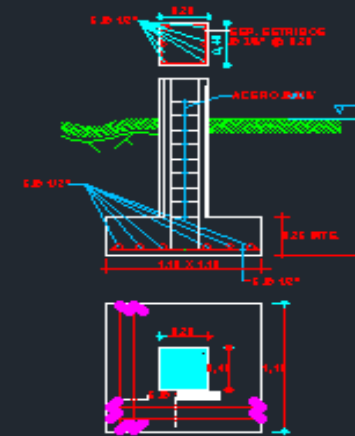


REFUERZO NORMATIVO EN LOS EXTREMOS DEL MURO

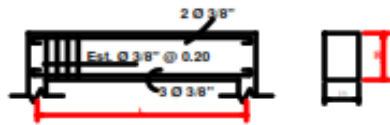
DETALLE DE PORTICO P2XT



Vigas frontal y perimetral

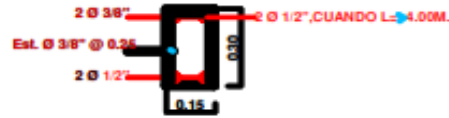


COLUMNA C-1
Columnas frontal de las vigas de la entradas



viga encima de muro

VIGA DE AMARRE SOBRE MURO, (Va)



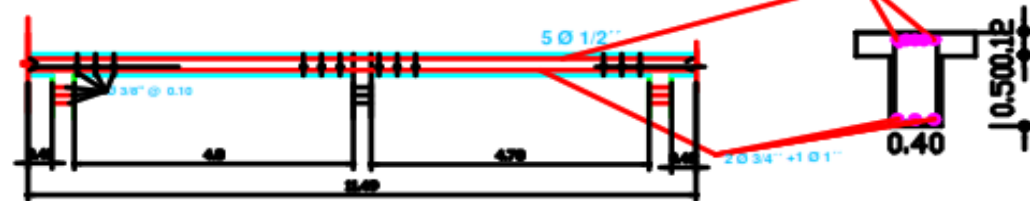
Ø 3/8" @ 0.10
(EN TODAS LAS COLUMNAS)

DETALLES UNION VIGA-COLUMNA

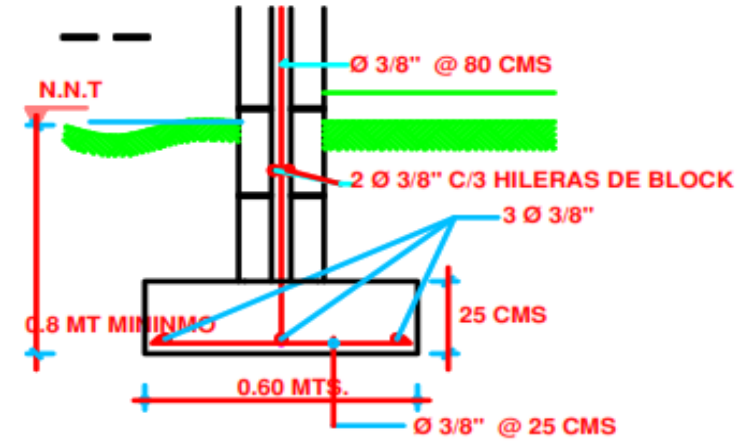


REFUERZO NORMATIVO EN LOS EXTREMOS DEL MURO

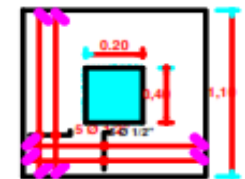
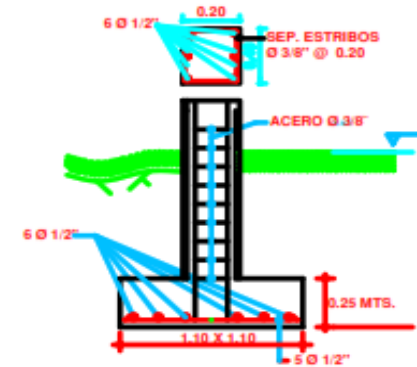
DETALLE DE PORTICO P2XT



Vigas frontal y perimeyral



ZAPATA DE MURO DE 0.20 MT



COLUMNA C-1

Columnas frontal de las vigas de la entradas

